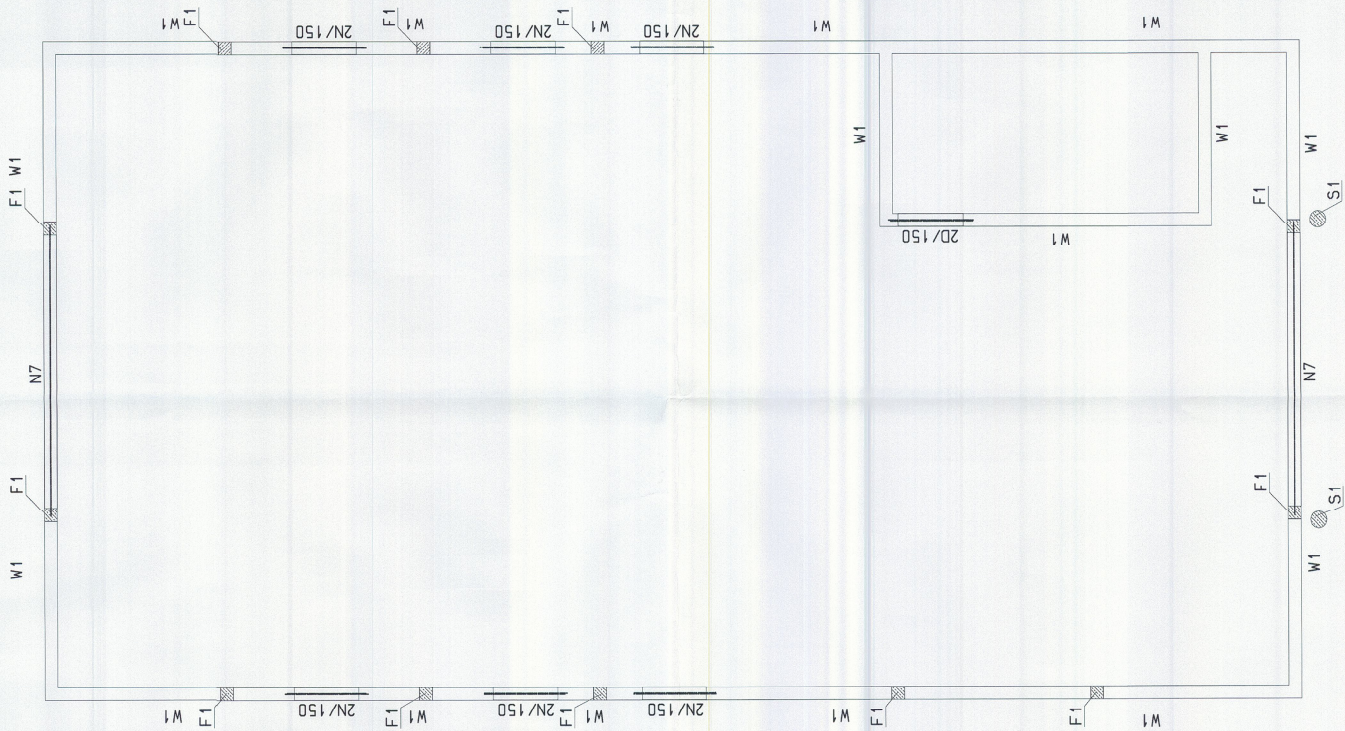


UWAGA:
 NADPROŻE N7 - 24x40 cm, ZBRÓJ. DOKEM 4#16, GORA 2#12
 STRZEŻENIOWA DWUCIĘTE #6 CO 10 I 20 cm.
 SŁUP S1 - FI 30 cm, ZBRÓJ. 6#12,
 STRZEŻENIOWA #6 CO 18 cm.
 FI_AREK FI - 24x24 cm, ZBRÓJ. 2x4#12,
 STRZEŻENIOWA #6 CO 18 cm.

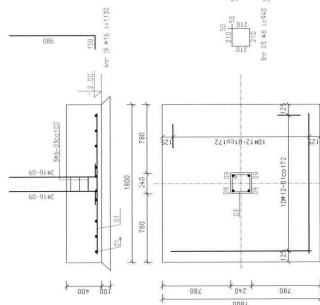


STADYSTWA POWIATOWE
 W S T P C U
 ul. Świerczysława 10
 09-200 Siemiatyca

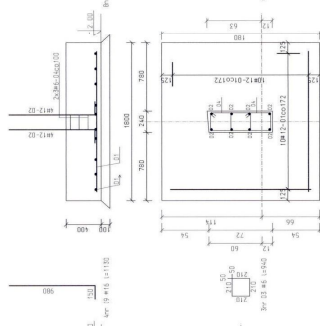
Beton C20/25
 Stal A-T11N, A-0

INWESTYCJA:	BUDYSEK DOK KULTURY Z NIEZBĘDNI INFRASTRUKTURĄ ZŁOKALIZOWANY W ROŚCISZEMIE. PRZY UL. KARD. WYSZYŃSKIEGO NA DZIAŁKACH D. NR EWID. 153/3 I 154/1		
INWESOR:	URZĄD GMINY ROŚCISZEMO, UL. ARMI I KRAJOWEJ 1		
JEDNOSTKA PROJEKTOWA:	PRACOWNIA ARCHITEKTONICZNA KRÓLIKOWSKI JAWORSKI SC	SKALA:	1:50
BRANŻA:	KONSTRUKCJA		
MAPA RYUNKOWA	SCHEMAT KONSTR. PIĘTRA	NR RYS. K-03	
PROJEKTOWAŁ:	NR UPRAWNIEN	mgr inż. Andrzej Trzeciak Inżynier ds. Projektowania i nadzoru nad wykończeniem	
MSR I AS PAWEŁ TRZCIK	S/53/01MK	KONSTRUKCJA	
SPRACOWZIELA:	NR UPRAWNIEN	mgr inż. Andrzej Trzeciak Inżynier ds. Projektowania i nadzoru nad wykończeniem	
MSR I AS PIOTR ADAMCZYK	MD-4/B/01	KONSTRUKCJA	
OPRACOWAŁ:	NR UPRAWNIEN	mgr inż. Andrzej Trzeciak Inżynier ds. Projektowania i nadzoru nad wykończeniem	
INSTRUKCJA WYKONANIA			
FAZA:	PROJEKT BUDOWLANY	DATA:	MLY 2017 R.

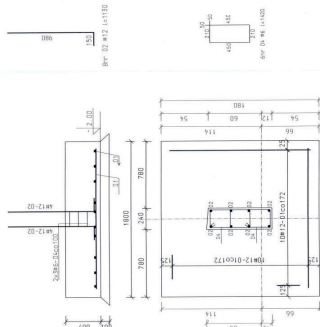
ST1 szt. 4



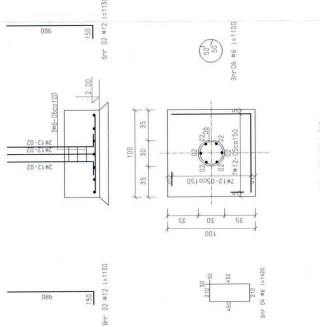
ST2 szt. 1



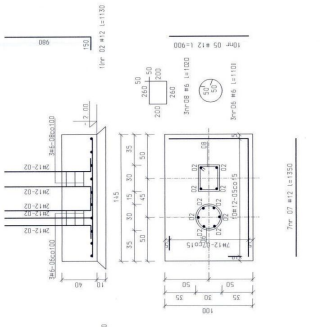
ST3 szt. 1



ST4 szt. 7



ST5 szt. 2



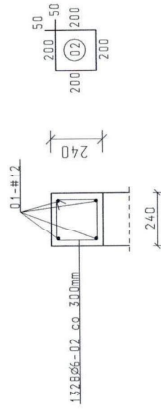
BETON C15/20
STAL A-11IN (BST500S)
A-0 (S10S)

SPRZĄDZANO I WYKONANO
W SKALA 1:10

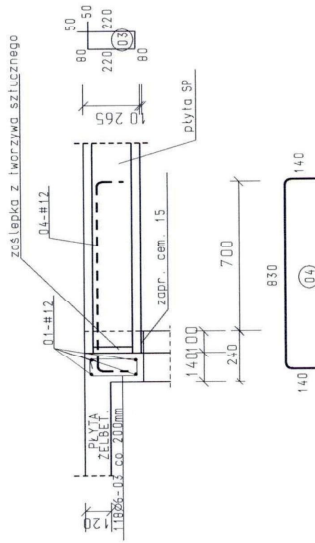
NUMER	WYKONANO	WYKONANO	WYKONANO	WYKONANO	WYKONANO	WYKONANO	WYKONANO	WYKONANO	WYKONANO
1	2	3	4	5	6	7	8	9	10
517.1	31	412	1100	22	80				138.00
517.4	31	412	1100	22	80				138.00
517.7	31	412	1100	22	80				138.00
517.8	31	412	1100	22	80				138.00
517.9	31	412	1100	22	80				138.00
518.0	31	412	1100	22	80				138.00
518.1	31	412	1100	22	80				138.00
518.2	31	412	1100	22	80				138.00
518.3	31	412	1100	22	80				138.00
518.4	31	412	1100	22	80				138.00
518.5	31	412	1100	22	80				138.00
518.6	31	412	1100	22	80				138.00
518.7	31	412	1100	22	80				138.00
518.8	31	412	1100	22	80				138.00
518.9	31	412	1100	22	80				138.00
519.0	31	412	1100	22	80				138.00
519.1	31	412	1100	22	80				138.00
519.2	31	412	1100	22	80				138.00
519.3	31	412	1100	22	80				138.00
519.4	31	412	1100	22	80				138.00
519.5	31	412	1100	22	80				138.00
519.6	31	412	1100	22	80				138.00
519.7	31	412	1100	22	80				138.00
519.8	31	412	1100	22	80				138.00
519.9	31	412	1100	22	80				138.00
520.0	31	412	1100	22	80				138.00

PROJEKT KONSTRUKCJA

WIENIEC "W1" $\Sigma L=398,2\text{m}$



WIENIEC "W2" $\Sigma L=27,40\text{m}$



UWAGA:

- Z wieńca W1 w miejscach oparcia dźwigarów dachowych wypuścić kotwy M12 w rozstawie 1,5 m.
- Z wieńca W2 w miejscach filarków F1 piętra wypuścić startery do połączenia z tymi filarkami.

STAROSTWO POWIATOWE
w **SIERPCU**
ul. Świdocka 2a,
08-200 Sierpc

element	numer średnica pręta	średnica pręta mm	liczba prętów 1 elem.	liczba prętów ogółem	A-J	A-I	A-IIIN
W1 L=398,2m	01	#12	398,2x1,1	4	4	# 12	1752,08
	02	#6	1130	1328	1500,64		
W2 L=27,40m	01	#12	27,4x1,1	4	4		120,56
	03	#6	700	118	82,60		
	04	#12	1110	20	20		22,20
Razem długość				m	583,24		1894,84
Masa 1 m pręta				kg	0,222		0,888
Masa wg średnic				kg	351,5		1682,7
Masa ogółem				kg			2034,2

INWESTYCJA:	GMINNY DOM KULTURY Z NIEZBEDNĄ INFRASTRUKTURĄ ZŁOKALIZOWANY W RZCISZEWIE, PRZY UL. KARŁ. WYSZYŃSKIEGO 1A DZIAŁKACH O NR EWID. 153/3 i 154/1		
INWESTOR:	URZĄD GMINY RÓŚCISZEWO, UL. ARMI I KRAJOWEJ 1		
JEDNOSTKA PROJEKTOWA:	PRACOWNIA ARCHITEKTONICZNA KRÓLIKOWSKI JAWORSKI SC	SKALA 1:20	
BRANŻA:	KONSTRUKCJA		
NAZWA RYSUNKU	WIENIE W 1 I W2	NR RYS. K-08	
PROJEKTOWAŁ:	NR UPRAWNIENI		mgr inż. Paweł Tomicki Tomicki
MGR INŻ. PAWEŁ TOMICKI	5/52/90mk		uprawnienia do projektowania i kierowania robotami budowlanymi bez ograniczeń w specjalności konstruktorskiej budowlanej
SPRAWDZIŁ:	NR UPRAWNIENI		mgr inż. Piotr Adamowicz
MGR INŻ. PIOTR ADAMOWICZ	WG-4BB/01		upr. bud. do projektowania i kierowania robotami budowlanymi bez ograniczeń w specjalności konstrukcyjno-budowlanej
OPRACOWAŁ:	NR UPRAWNIENI		mgr inż. Piotr Adamowicz
TECH. BUD. JACEK KANIŃSKI			PCOPTS
FAZA:	PROJEKT BUDOWLANY	DATA:	MAJ 2011 R.

BETON C20/25
STAL A-IIIN(BST500S)
A-0(ST0S)