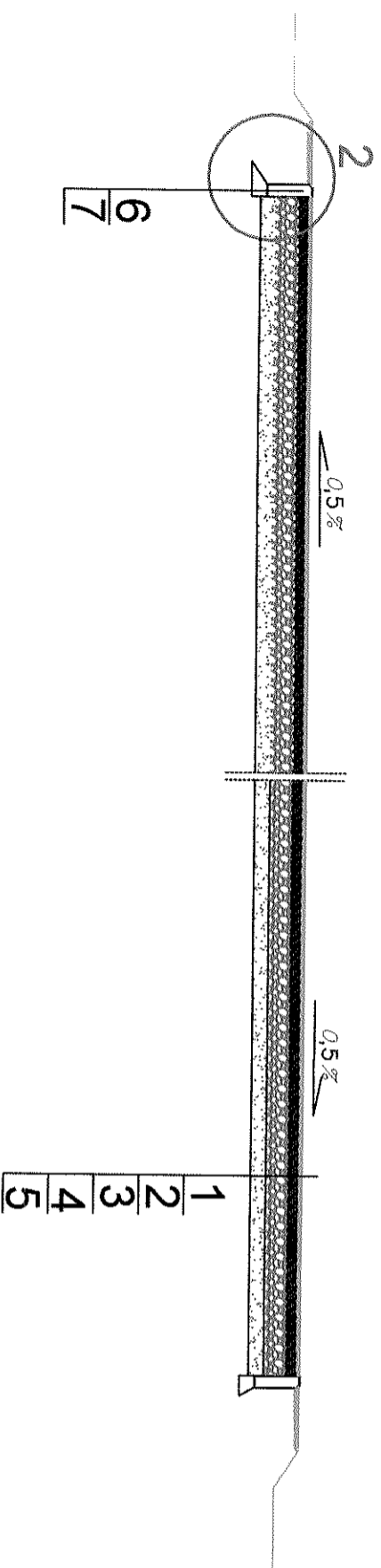


STAROSTWO POWIATOWE
w SIERPCU
ul. Świętokrzyska 2a
09-200 SIERP C

Boisko wielofunkcyjne, siatkówka, bieżnia

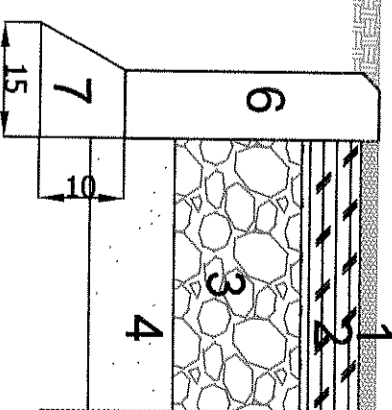


LEGENDA

1. Nawierzchnia poliuretanowa grub. 0,5 - 2,00 cm
2. Górna warstwa podbud., z mieszanki optym. 0-28mm grub. 5cm,
3. Kruszywo kamienne ϕ r. 0-31,5 mm - grub 10 cm
4. Podsyпка piaskowa grub.10 cm
5. Podłoże gruntowe
6. Dbrzeże betonowe 6 x 20 cm
7. Podsyпка piaskowa



SZCZEGÓŁ 2



Usługi Projektowe SC

inż. Inga, organizacja ruchu
ul. Franciszek Ryński 42
09-410 Pruski 42
tel. 024/2567104; 0201464079

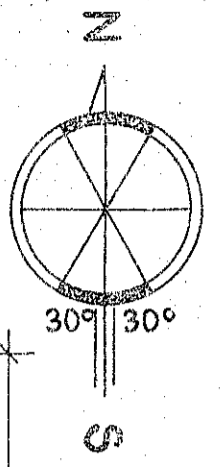
Obiekt: Budowa kompleksu sportowego przy szkole podstawowej w Łukomiu

Trasa rysunku: Boisko wielofunkcyjne, siatkówka i bieżnia - przekroj normalny

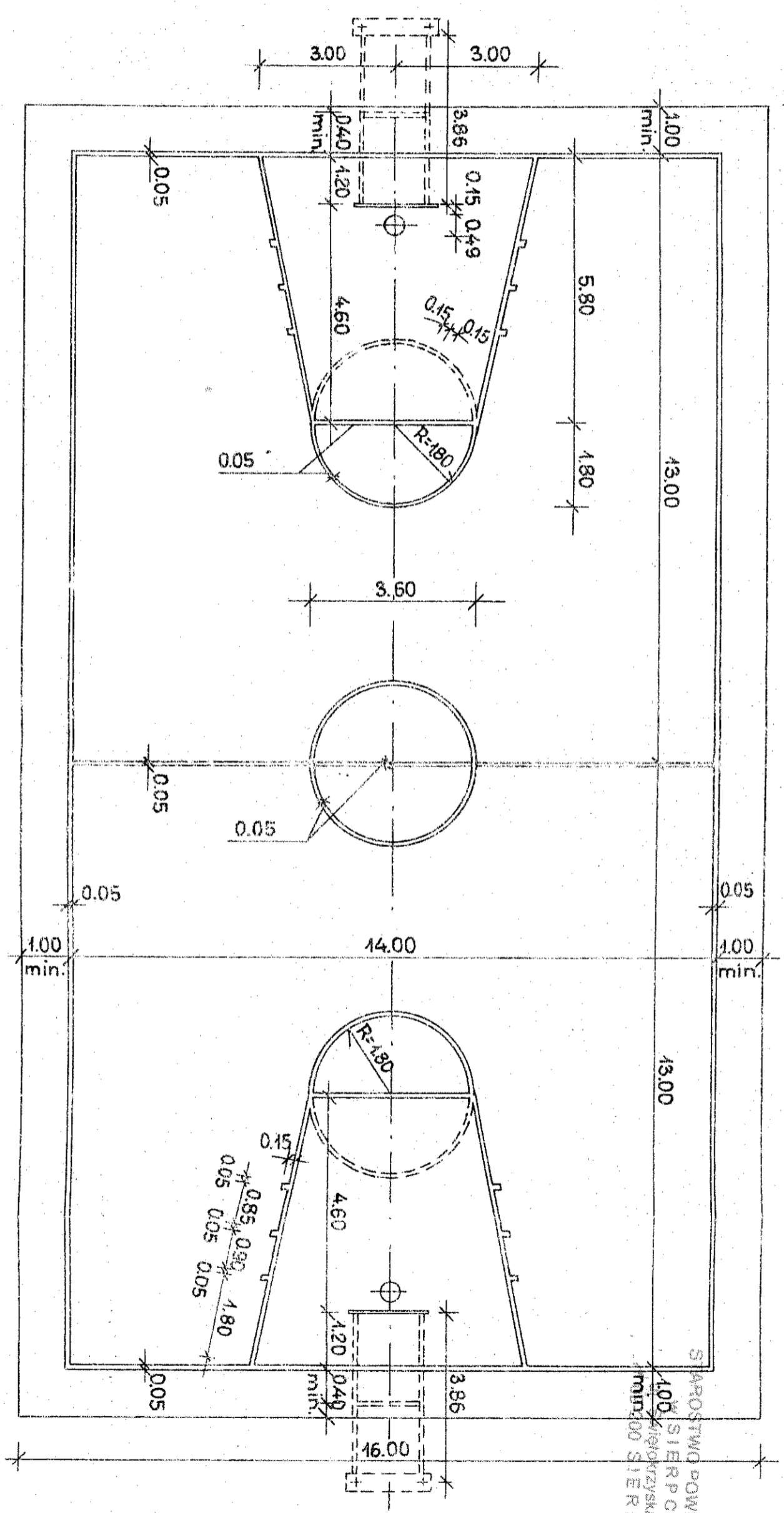
Opis: Opracował: K. Rebutalski, Data: 05.2019, Sprawdził: Inga, Projekt: 1/150, Data: 05.2019

Skala: 1/50

Nr rys.:



| | | | | |
|---|----------------|----------------------|--|----------------------|
| Objekt: Budowa Gminnego Kompleksu Sportowego przy szkole podstawowej w Lukomiu | | | | NR rys.: 2 |
| Treść rysunku: Boisko do koszykówki - dane techn | | | | Skala: 1:100 |
| Opracował: K. Rywiński | Podpis: | Data: 05.2009 | Sprawił: inż. F. Rywiński upr. 149/89 | Data: 05.2009 |



PRZEKRÓJ NAWIERZCHNI KLEPISKOWEJ \sphericalangle 0.5%

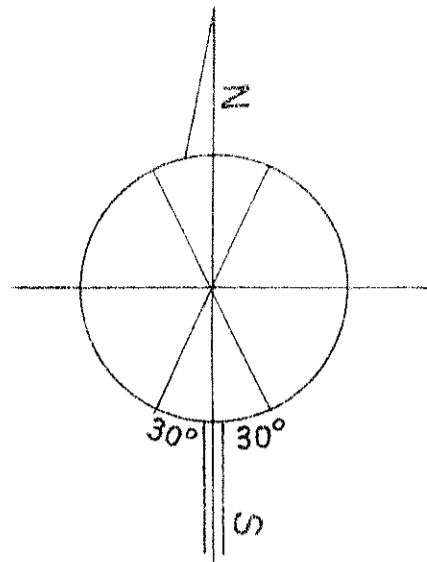
PRZEKRÓJ NAWIERZCHNI ULEPSZONEJ, LUB MINERALNEJ \sphericalangle 0.20

PRZEKRÓJ NAWIERZCHNI ULEPSZONEJ, LUB MINERALNEJ \sphericalangle 0.5%

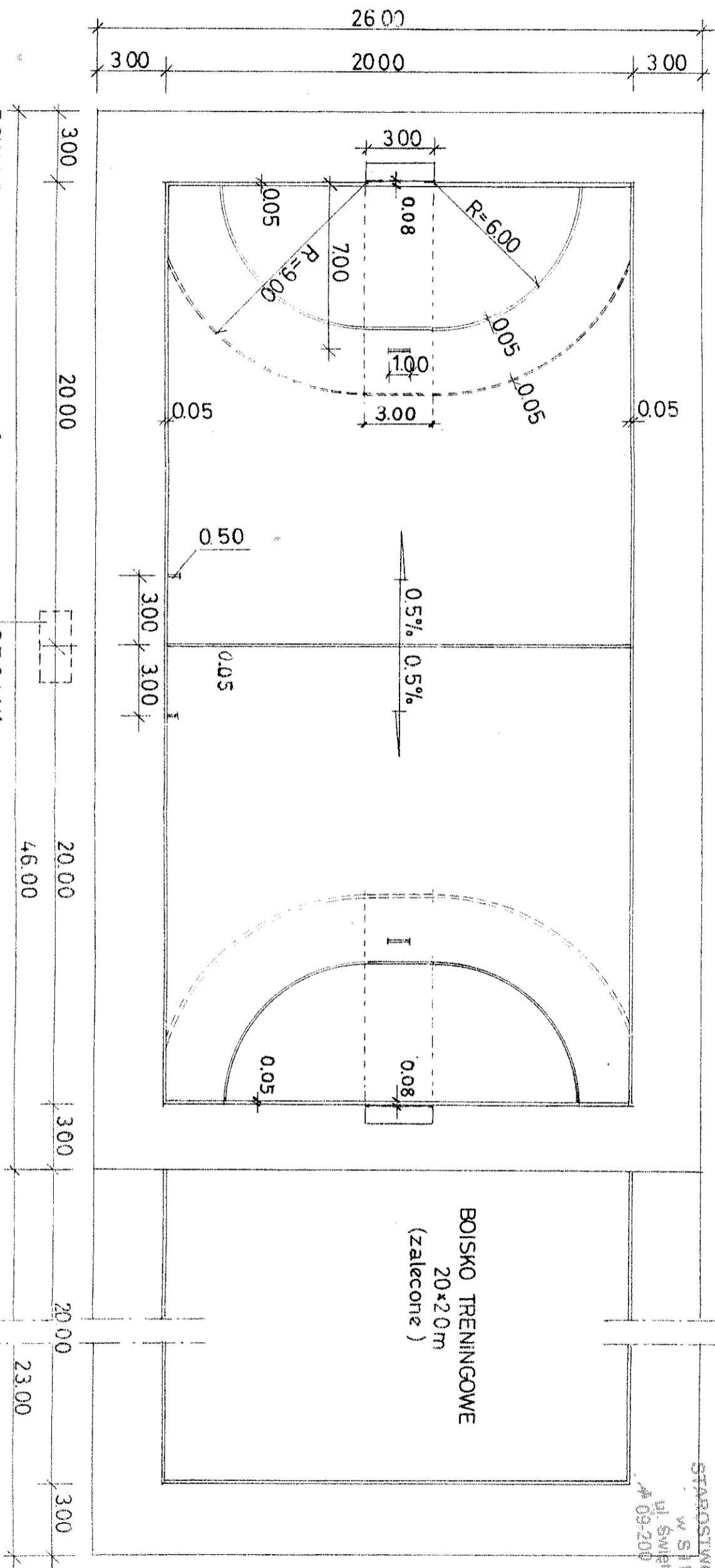
POWIERZCHNIA NETTO - $44.00 \times 26.00 = 364.00 \text{ m}^2$
 POWIERZCHNIA BRUTO - $46.00 \times 28.00 = 448.00 \text{ m}^2$

SKALA 1:100

STAROSTWO POWIATOWE
 100 SIERPCU
 100 SIERPCU



| | | | | | |
|--|---------|-------|--------------|---------|-------|
| USŁUGI PROJEKTOWE | | | | | |
| drogą ulic organizacja ruchu ul. Fenielszok Rybnicki 99-410 Piasek ul. Andersa 42 tel. (024) 266-87-64, 0901-86-87-78 | | | | | |
| Opis: | | | Nr rys. | | |
| Boisko do piłki ręcznej | | | 41 | | |
| Treść rysunku: | | | Skala: 1:100 | | |
| Opis: | Podpis: | Data: | Opis: | Podpis: | Data: |
| inż. F. Rybnicki | | | | | |



BOISKO TRENINGOWE
20x20m
(zalecane)

STROPIWIE POWIĄZANE
W SIERP CU
ul. Świątokrzyska 7a
09-200 SIERPC

POW NETTO - 20x40 = 800 m²
POW BRUTTO - 26x46 = 1196 m²

STOŁIK
SĘDZIOWSKI

UWAGA - W LINIACH PRZERWANYCH ODCINKI I PRZERWY PO 15CM